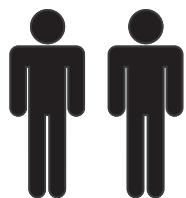


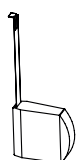
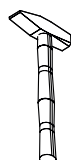
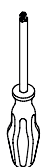
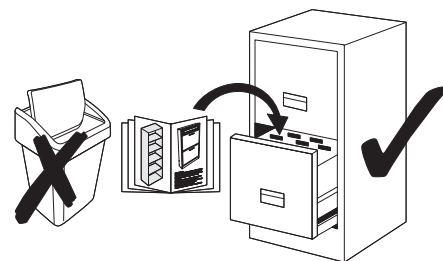
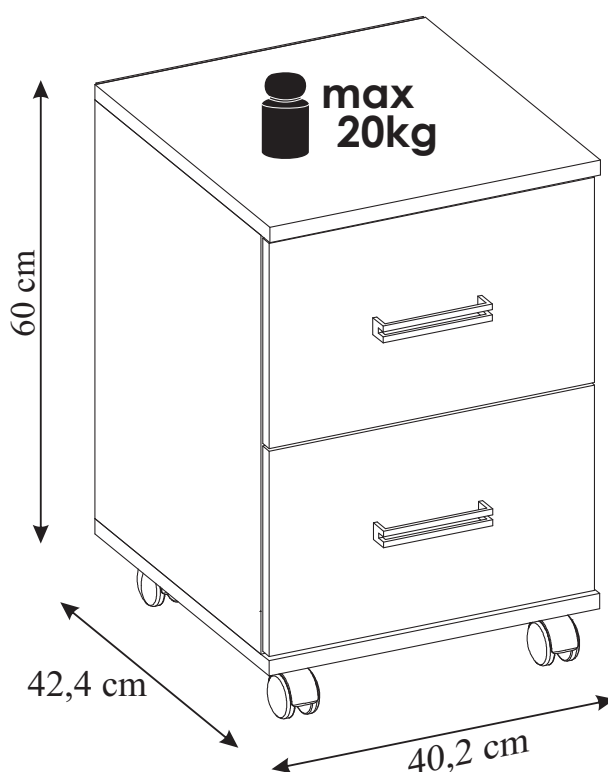
PASSAT - PA-13 - KONTENER 2S



60 min.



**KIELECKA
FABRYKA
MEBLI**



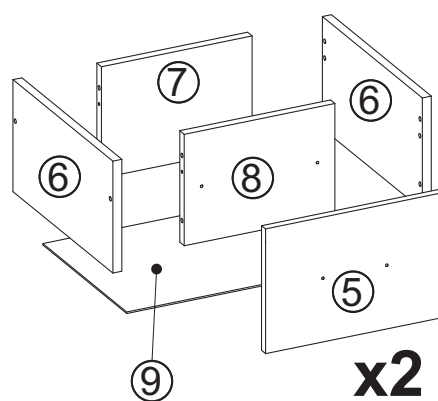
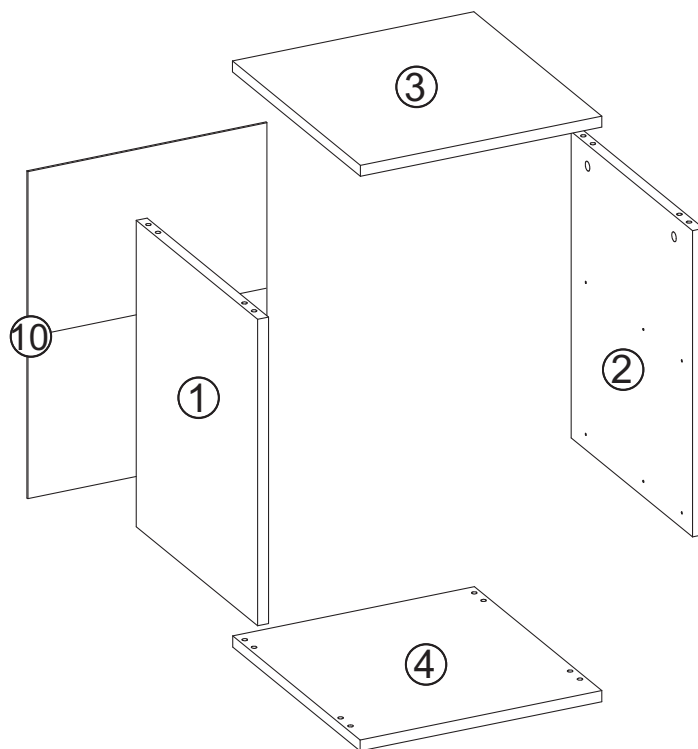
tel. 41 331 63 40,

fax.41 331 64 11

e-mail:biuro@k-f-m.pl

<http://www.kieleckafabrykamebli.pl/>

PASSAT - PA-13 - KONTENER 2S













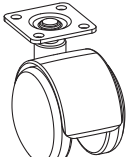



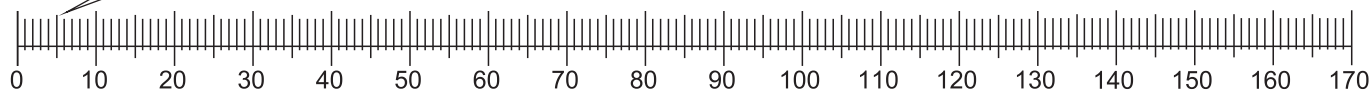
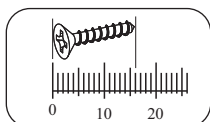
	Kod	Wymiar	Szt.
①	PA13-01	500x404x18	1
②	PA13-02	500x404x18	1
③	PA13-03	402x426x18	1
④	PA13-04	402x426x18	1
⑤	PA13-05	245x396x16	2
⑥	PA13-06	400x220x18	4
⑦	PA13-07	303x219x18	2
⑧	PA13-08	303x219x18	2
⑨	PA13-09	398x337x3	2
⑩	PA13-10	534x398x3	1

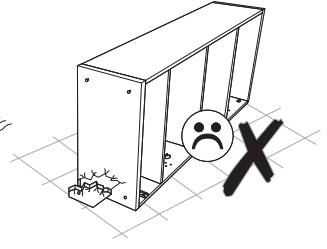
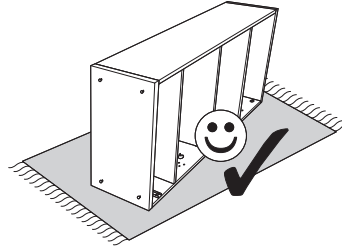
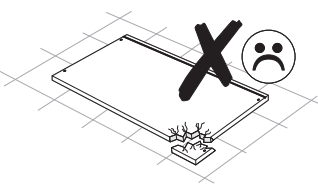
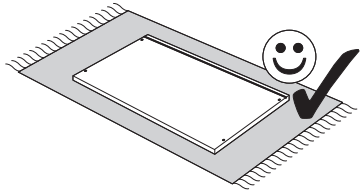


Uwaga
Instrukcja montażu nie jest dokumentacją techniczną,
producent zastrzega sobie możliwość zmian konstrukcyjnych.

PASSAT - PA-13 - KONTENER 2S

<p>(a1) x24</p>  <p>∅ 8x30</p>	<p>(e1) x4</p> 	<p>(e4) x4</p>  <p>∅ 13</p>	<p>(f1) x4</p> 
<p>(g1) x12</p>  <p>∅ 7x50</p>	<p>(h10) x2</p> 	<p>(k5) x4</p>  <p>∅ 4x22</p>	<p>(k6) x4</p>  <p>∅ 4x25</p>
<p>(m) x1</p> 	<p>(n1) x40</p>  <p>∅ 3,5x16</p>	<p>(n4) x34</p> 	<p>(r4) x4</p> 
<p>(w1) x4</p> 	<p>(p1) x2</p>  <p>L-400</p>		

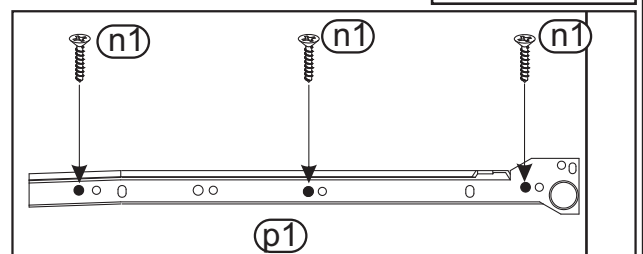
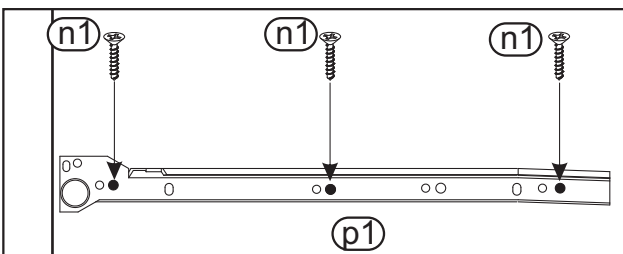
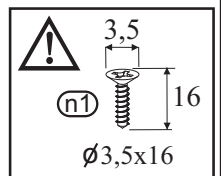
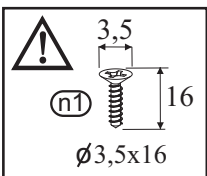
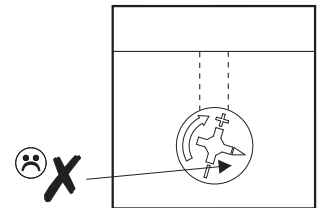
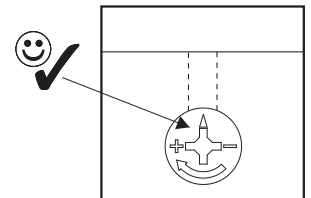
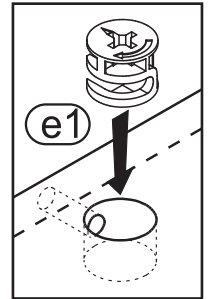
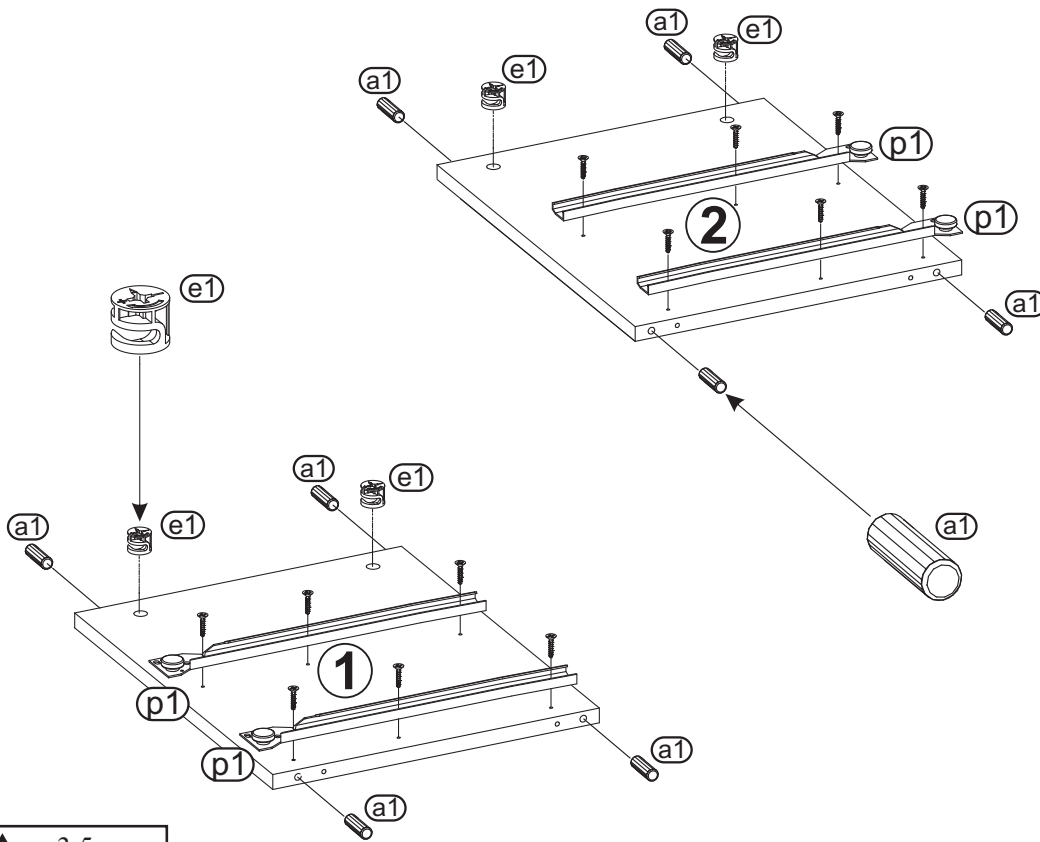
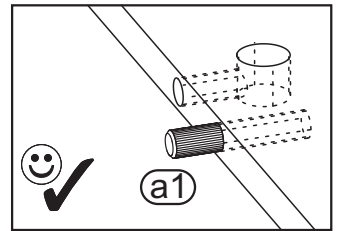
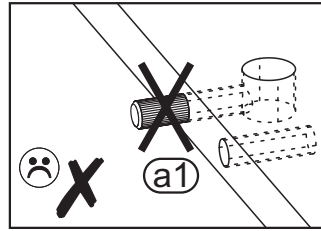
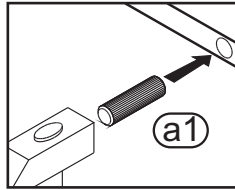




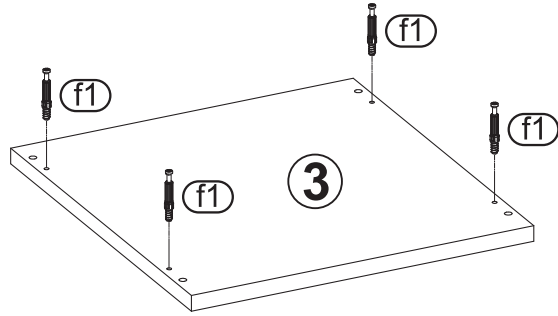
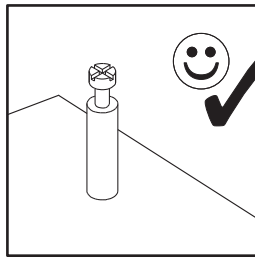
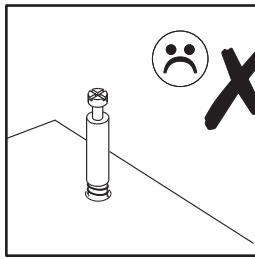
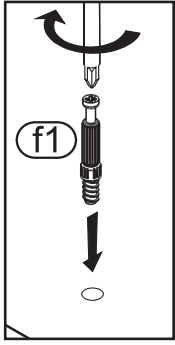
1



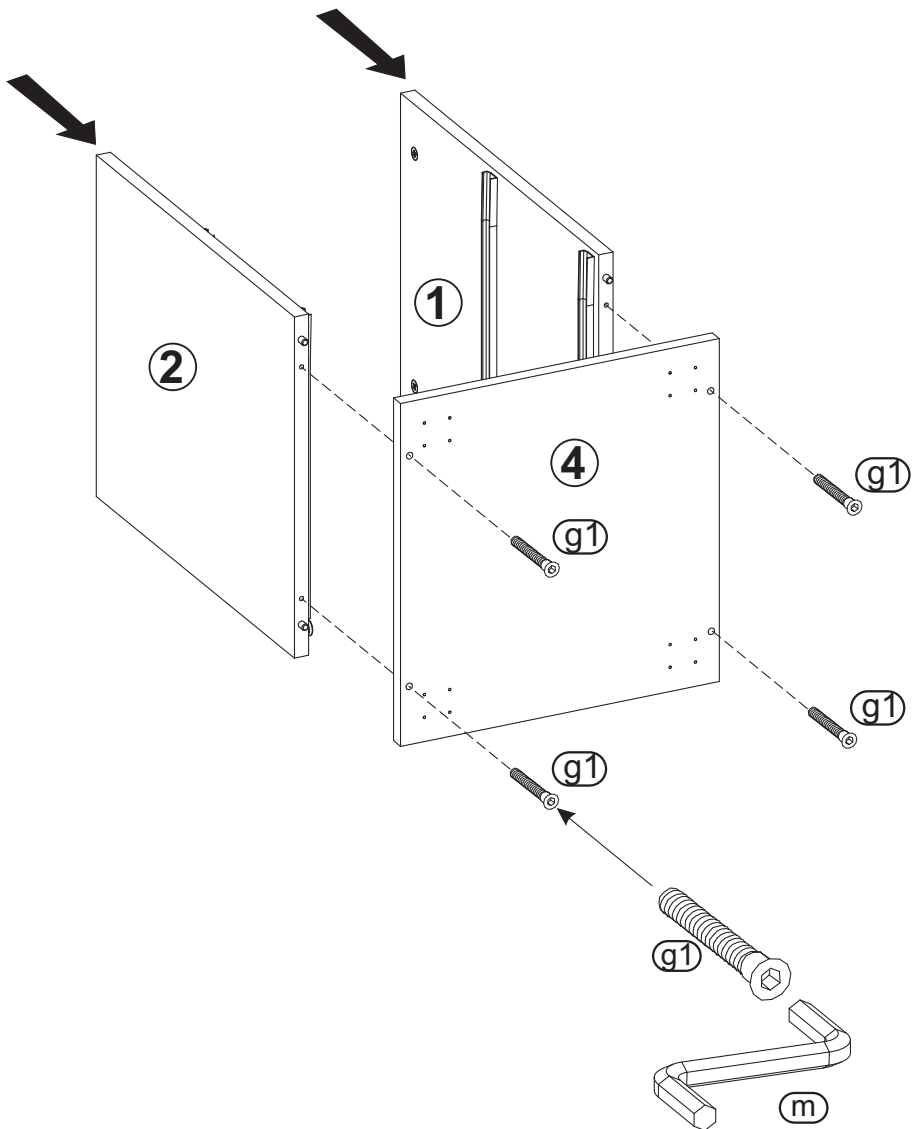
Zwróć szczególną uwagę na prawidłowy otwór podczas wbijania kołków



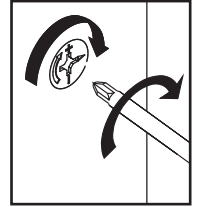
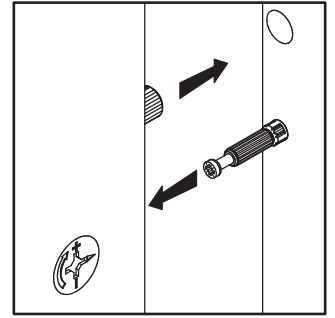
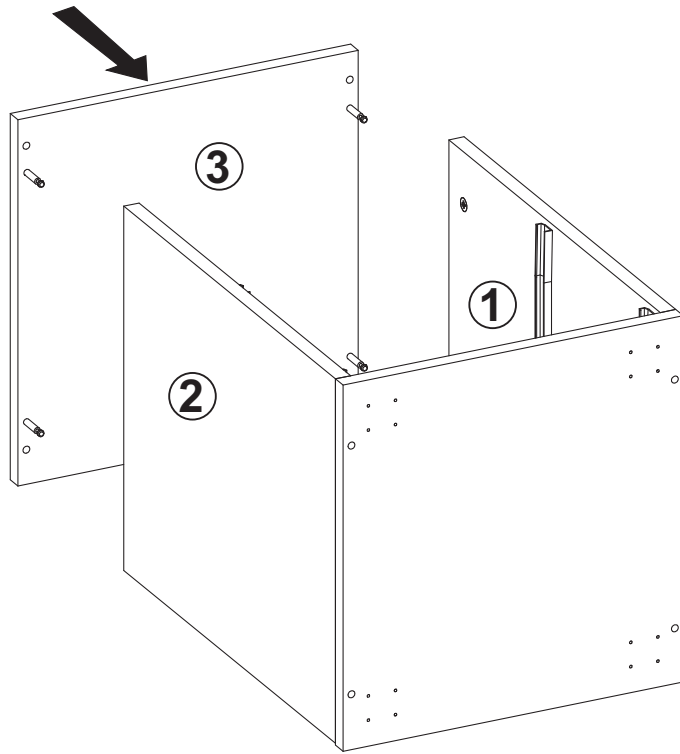
2



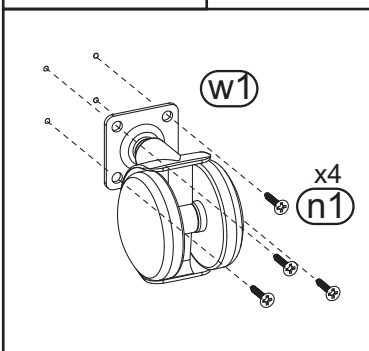
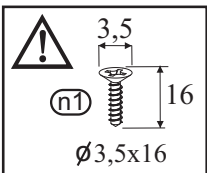
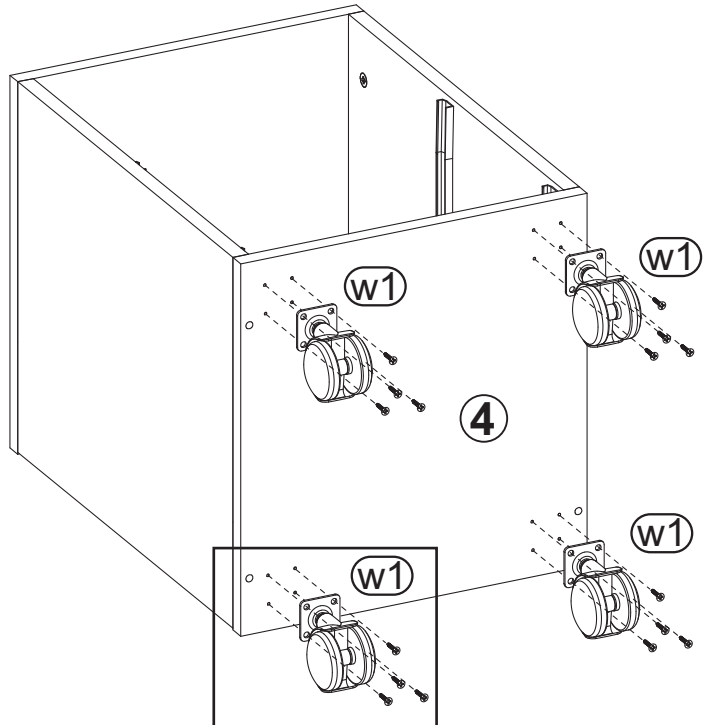
3



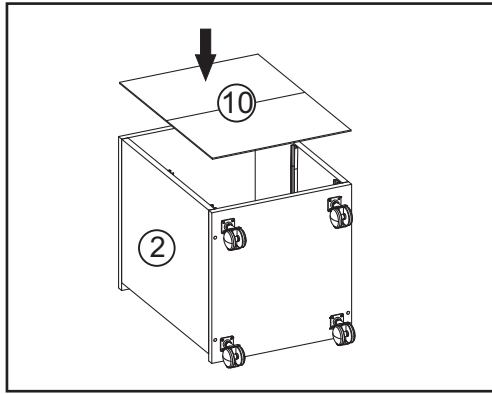
4



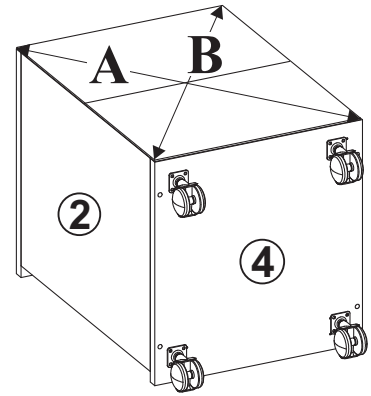
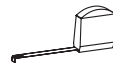
5



6

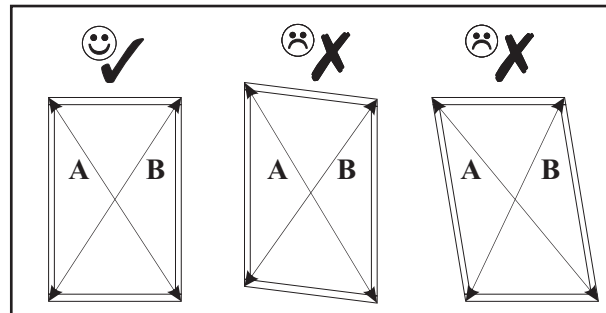

UWAGA !!!


$$A=B$$

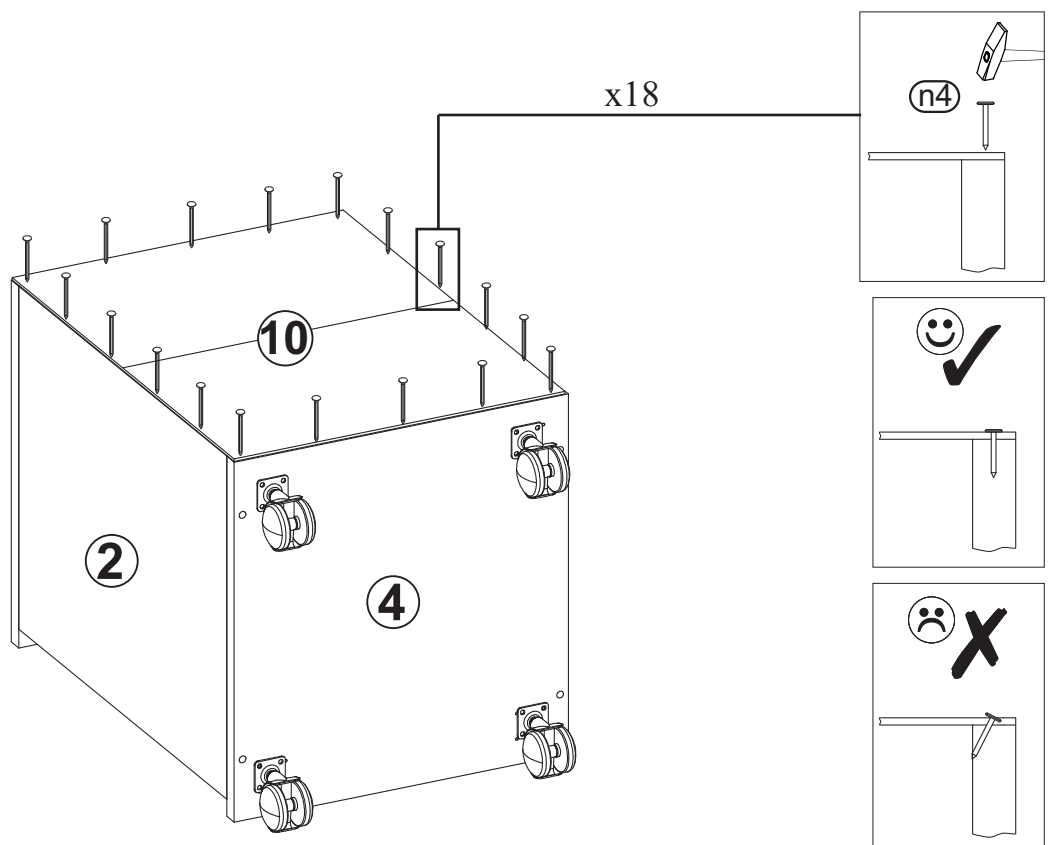

Uwaga !!!

Przed zamocowaniem ściany tylnej należy zmierzyć przekątne szafki. Jeżeli wymiary są jednakowe to możemy przystąpić do zamocowania jej, jeżeli nie to musimy do tego doprowadzić ściskając przeciwległe rogi szafki, tam gdzie wymiar był większy.

Nieprawidłowe ustawienie przekątnych przed montażem ściany tylnej uniemożliwi prawidłowe późniejsze wyregulowanie frontów.



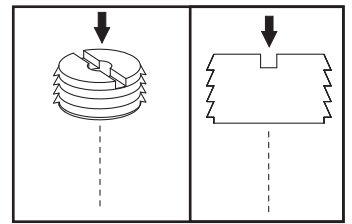
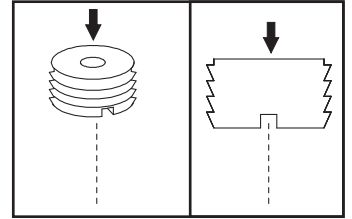
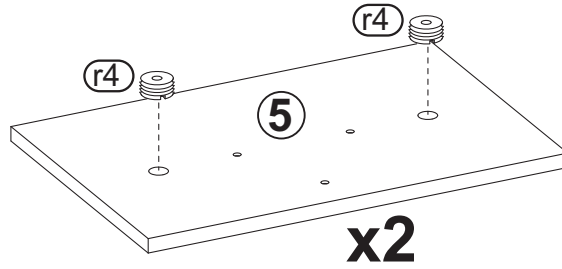
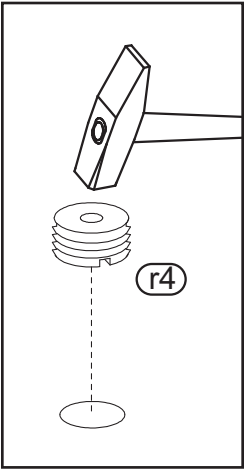
7



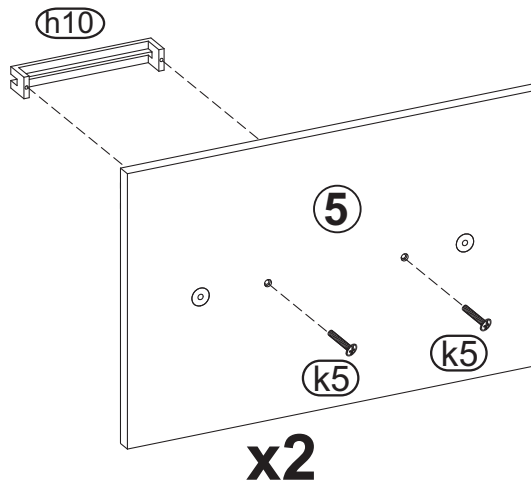
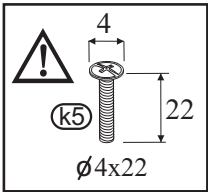
8



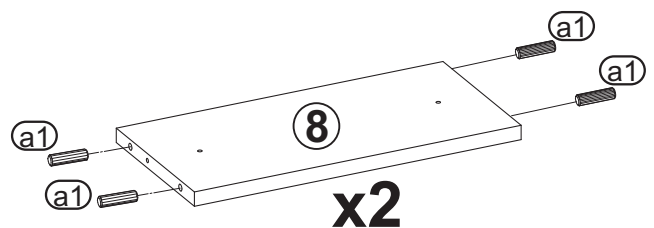
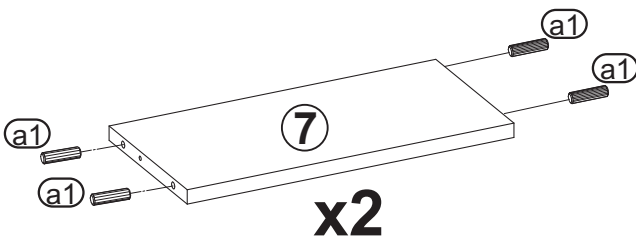
Zwróć szczególną uwagę na prawidłowe zamocowanie regulatora frontu.



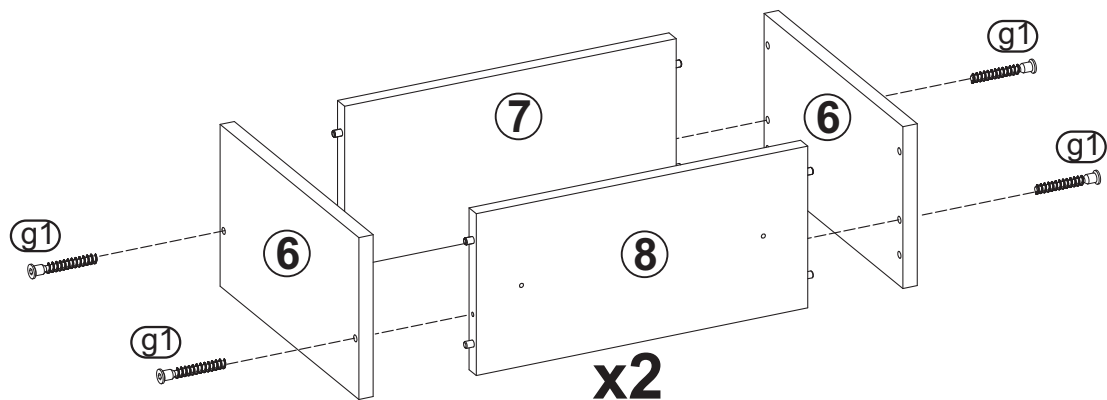
9



10



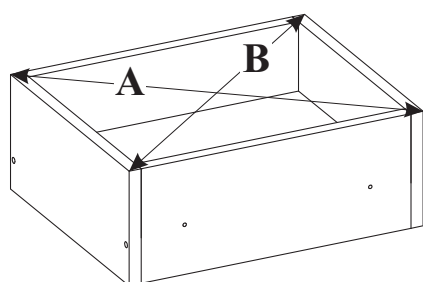
11



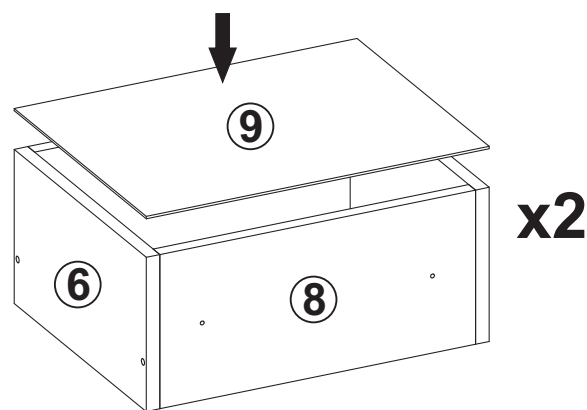
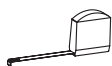
12

Uwaga !!!

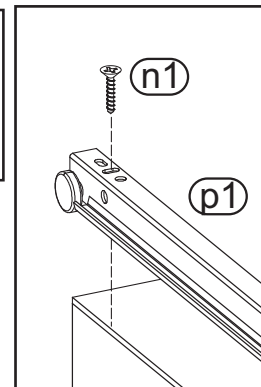
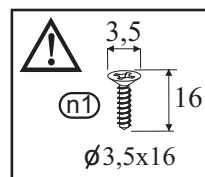
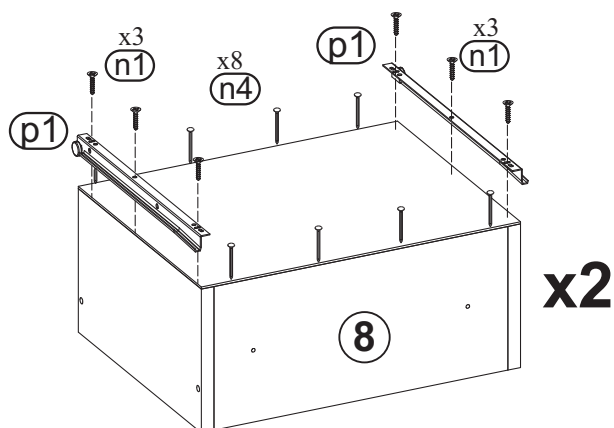
Przed zamocowaniem dna szuflad należy zmierzyć przekątne szuflad. Jeżeli wymiary są jednakowe to możemy przystąpić do zamocowania ich, jeżeli nie to musimy do tego doprowadzić ściskając przeciwległe rogi szuflady, tam gdzie wymiar był większy.



A=B



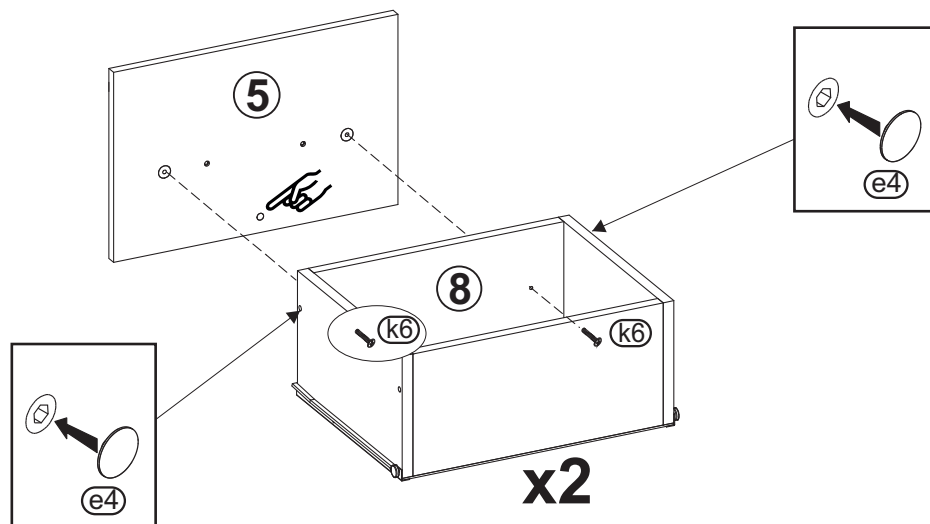
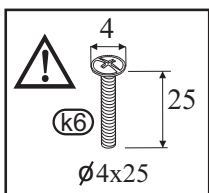
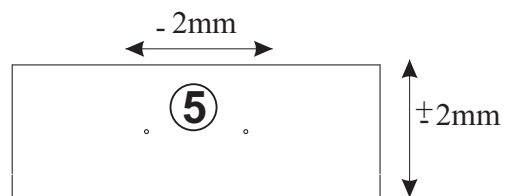
13



14



Uwaga
Przed całkowitym
dokręceniem frontu
możliwa jest jego regulacja.



15

